



# Ψηφιακή Σχεδίαση

**Ενότητα 3:** Ελαχιστοποίηση σε επίπεδο τιμών, Χάρτες Karnaugh,  
Πρωτεύοντες όροι

Δρ. Μηνάς Δασυγένης

[mdasyg@ieee.org](mailto:mdasyg@ieee.org)

Εργαστήριο Ψηφιακών Συστημάτων και Αρχιτεκτονικής Υπολογιστών

<http://arch.icte.uowm.gr/mdasyg>



# Άδειες Χρήσης

---

- Το παρόν εκπαιδευτικό υλικό υπόκειται σε άδειες χρήσης Creative Commons.
- Για εκπαιδευτικό υλικό, όπως εικόνες, που υπόκειται σε άλλου τύπου άδειας χρήσης, η άδεια χρήσης αναφέρεται ρητώς.



# Χρηματοδότηση

- Το παρόν εκπαιδευτικό υλικό έχει αναπτυχθεί στα πλαίσια του εκπαιδευτικού έργου του διδάσκοντα.
- Το έργο «**Ανοικτά Ψηφιακά Μαθήματα στο Πανεπιστήμιο Δυτικής Μακεδονίας**» έχει χρηματοδοτήσει μόνο τη αναδιαμόρφωση του εκπαιδευτικού υλικού.
- Το έργο υλοποιείται στο πλαίσιο του Επιχειρησιακού Προγράμματος «**Εκπαίδευση και Δια Βίου Μάθηση**» και συγχρηματοδοτείται από την Ευρωπαϊκή Ένωση (Ευρωπαϊκό Κοινωνικό Ταμείο) και από εθνικούς πόρους.



Με τη συγχρηματοδότηση της Ελλάδας και της Ευρωπαϊκής Ένωσης



# Σκοποί της ενότητας

---

- Να γίνει εκμάθηση για ελαχιστοποίηση σε επίπεδο τιμών.
- Να αναλυθούν οι χάρτες Karnaugh.
- Να αναλυθούν οι έννοια πρωτεύοντες όροι.



# Περί απλοποιήσεως

---

- Η πολυπλοκότητα των ψηφιακών λογικών πυλών που υλοποιούν μια συνάρτηση είναι άμεσα συνδεδεμένη με την πολυπλοκότητα της συνάρτησης.
- Η απλοποίηση μπορεί να γίνει
  - με αλγεβρικό τρόπο ( δεν είναι πρακτική ).
  - με τη μέθοδο του «χάρτη».



# Η πιο 'απλή' έκφραση...

---

- ...είναι αυτή που έχει τον ελάχιστο αριθμό όρων και τις λιγότερες δυνατές μεταβλητές σε κάθε όρο.
- ...δεν είναι μοναδική
- ...αλλά όλες οι πιο απλές εκφράσεις μας ικανοποιούν!!!



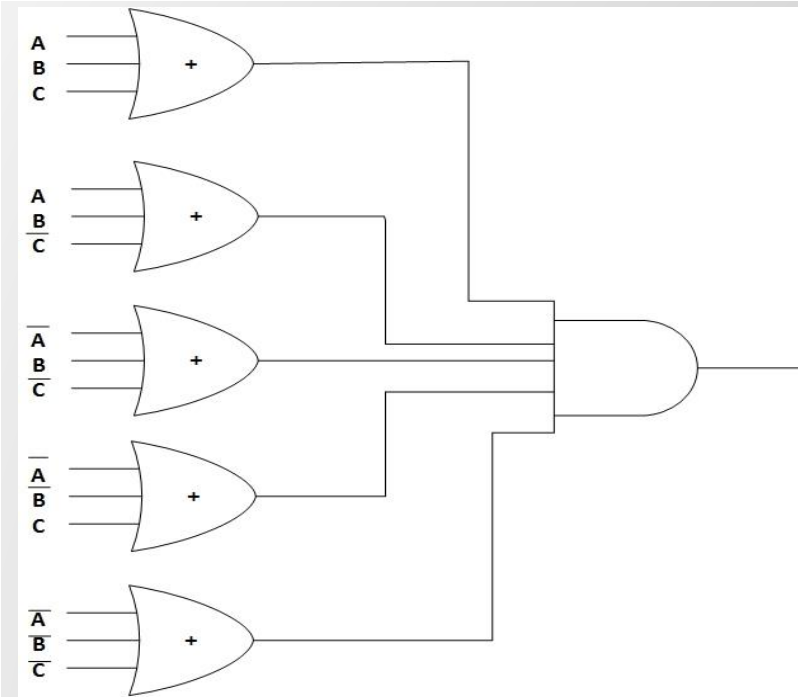
# Χάρτες Karnaugh

---

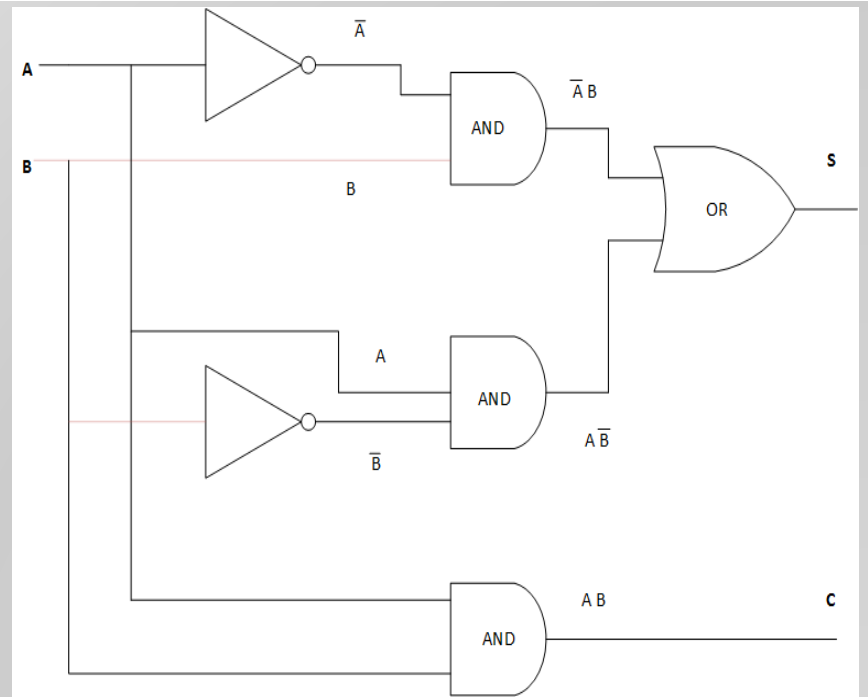
- Οι χάρτες Karnaugh ( Κ-χάρτες ) είναι γραφικές αναπαραστάσεις δυαδικών συναρτήσεων.
- Χρησιμοποιούνται ως εργαλεία ελαχιστοποίησης ( σε κυκλώματα δύο επιπέδων ).
- Εκτίμηση Κόστους  
( Συνάρτηση  $\rightarrow$  Λογικό Κύκλωμα ):
  - Αρ. παραγόντων  $\rightarrow$  αρ. εισόδων πυλών
  - Αρ. όρων  $\rightarrow$  αρ. πυλών, αρ. εισόδων πυλών
  - Βάθος παρενθέσεων  $\rightarrow$  αρ. επιπέδων



# Κυκλώματα 2 ή 3 επιπέδων



Κύκλωμα 2 επιπέδων



Κύκλωμα 3 επιπέδων



# Χάρτες Karnaugh (συν.)

---

- Ένας χάρτης Karnaugh αποτελείται από  $2^n$  κελιά, για μια συνάρτηση με  $n$  μεταβλητές.
- Κάθε κελί αντιπροσωπεύει μία μόνο γραμμή στον πίνακα αληθείας.
- → ένα κελί αντιστοιχεί σε ένα ελαχιστόρο ή μεγιστόρο της δυαδικής συνάρτησης.



# K-χάρτης 2 Μεταβλητών

$x_1 \backslash x_2$	0	1
0	0 $m_0$	1 $m_1$
1	2 $m_2$	3 $m_3$

ή

$x_1 \backslash x_2$	0	1
0	0 $m_0$	2 $m_2$
1	1 $m_1$	3 $m_3$

Σημείωση: η σειρά των μεταβλητών είναι ΣΗΜΑΝΤΙΚΗ για το  $f(x_1, x_2)$  όπου  $x_1$  είναι η γραμμή,  $x_2$  είναι η στήλη. Το κελί 0 είναι το  $x_1 x_2$ . Το κελί 1 είναι ο όρος  $x_1' x_2$  κτλ. Εάν ένας ελαχιστόρος είναι σε μια συνάρτηση, τότε το 1 μπαίνει στο ανάλογο κελί.



# Κ-χάρτης 2 μεταβλητών (συν.)

- Κάθε 2 διπλανά κελιά ( δεξιά – αριστερά – κάτω – πάνω ) στο χάρτη διαφέρουν ΜΟΝΟ κατά μια τιμή μεταβλητής, που εμφανίζεται συμπληρωματική σε ένα κελί και μη-συμπληρωματική σε άλλο κελί.
- Παράδειγμα:  $m_0 (= x_1'x_2')$  είναι γειτονικό του  $m_1 (= x_1'x_2)$  και του  $m_2 (= x_1x_2')$ , αλλά ΌΧΙ του  $m_3 (= x_1x_2)$



# Κ-χάρτης 2 μεταβλητών ( Παράδειγμα )

- $f(x_1, x_2) = x_1' x_2' + x_1' x_2 + x_1 x_2' = m_0 + m_1 + m_2 = x_1 + x_2$
- Το 1 τοποθετείται στο Κ-χάρτη για τους ελαχιστόρους  $m_0, m_1, m_2$ .
- Ομαδοποίηση( ORing ) των γειτονικών κελιών με 1 επιτρέπει απλοποίηση.
- Ποιά ( απλούστερη ) συνάρτηση αντιπροσωπεύεται σε κάθε διακεκομμένο σχήμα;
  - $g() = m_0 + m_1 = x_1'$
  - $h() = m_0 + m_2 = x_2$
  - $\rightarrow f(x_1, x_2) = x_1' + x_2$
- Σημειώστε ότι το  $m_0$  καλύπτεται 2 φορές.

$x_2$	$x_1$	0	1
0	0	0	1
1	0	1	0



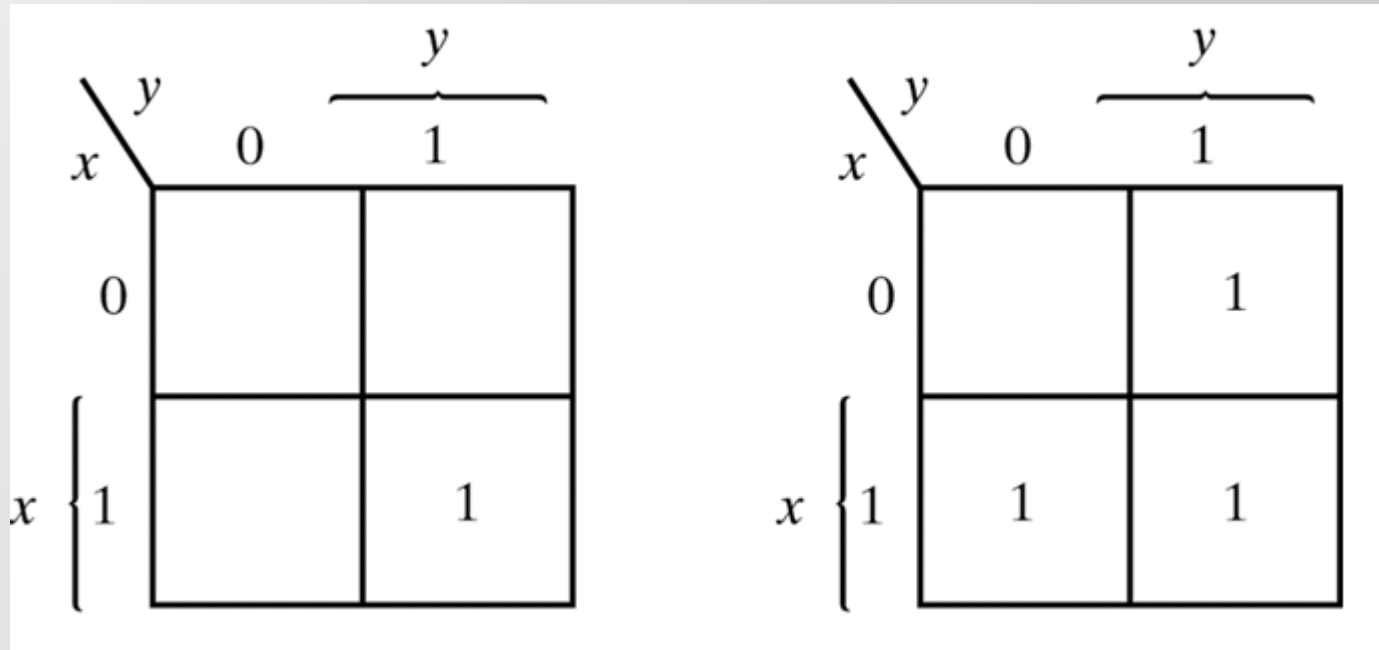
# Απόδειξη παραδείγματος

---

- $g(x_1, x_2) = m_0 + m_1 = x_1'x_2' + x_1'x_2 = x_1'(x_2' + x_2) = x_1'$



# Κ-χάρτης για 2 μεταβλητές παράδειγμα

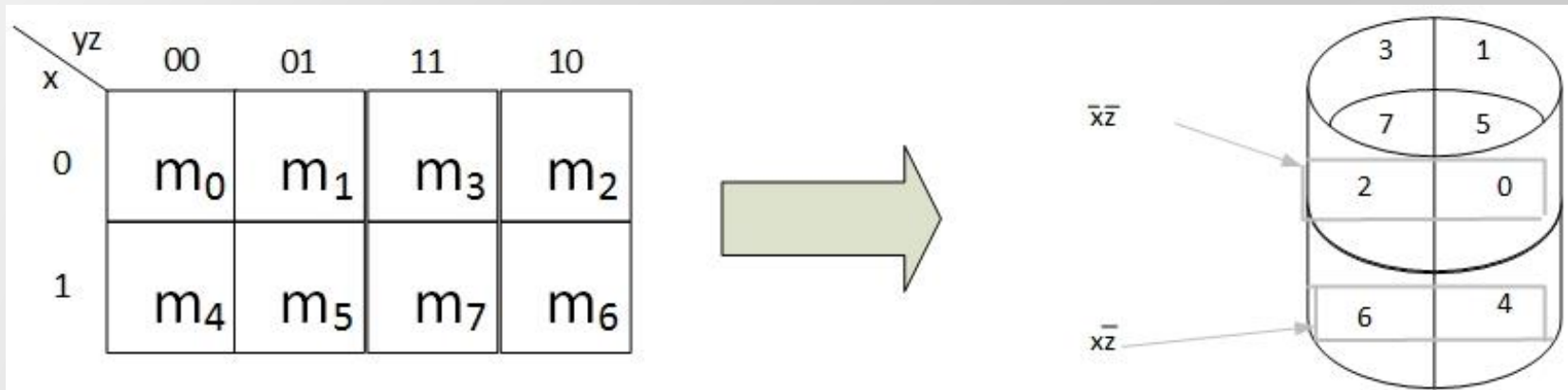


(a)  $xy$

(b)  $x + y$



# K-χάρτης $3^{\omega\upsilon}$ Μεταβλητών



- Σημείωση: η σειρά των μεταβλητών είναι (  $x, y, z$  ) ;  
 $yz$  αντιστοιχεί στη στήλη,  $x$  αντιστοιχεί στη γραμμή.
- Κάθε κελί είναι γειτονικό με τρία άλλα κελιά ( αριστερά ή δεξιά ή πάνω ή κάτω ή κυκλική ακμή ( edge wrap ) ).



# Παρατήρηση

---

- Παρατηρήστε:
  - Οποιαδήποτε δύο προσκείμενα τετράγωνα με κοινή ακμή διαφέρουν σε ένα μόνο όρο.
  - Το άθροισμα δύο ελαχιστόρων που βρίσκονται σε προσκείμενα τετράγωνα, απλοποιείται σε ένα όρο.





# K-χάρτης 3 μεταβλητών ( παράδειγμα )

		yz		y	
		00	01	11	10
x	0			1	1
	1	1	1		

Diagram illustrating a 3-variable Karnaugh map (K-map) for variables x, y, and z. The map is a 2x4 grid. The columns are labeled yz (00, 01, 11, 10) and the rows are labeled x (0, 1). The map shows four 1s in the cells (0, 11), (0, 10), (1, 00), and (1, 01). These 1s are grouped into two pairs: one pair for yz (11, 10) when x=0, and another pair for yz (00, 01) when x=1. The groups are highlighted with blue boxes. Brackets indicate the grouping for y and z.

$$F(x, y, z) = \Sigma(2, 3, 4, 5) = x'y + xy'$$



# Χάρτης 3 μεταβλητών ( παράδειγμα 2 )

		yz		y	
		00	01	11	10
x	0			1	
	1	1		1	1

Diagram illustrating a 3-variable Karnaugh map (K-map) for variables x, y, and z. The map is a 2x4 grid. The columns are labeled by yz (00, 01, 11, 10) and the rows by x (0, 1). The map shows the function F(x, y, z) = Σ(3, 4, 6, 7). The cells containing 1 are at (x=0, yz=11), (x=1, yz=00), (x=1, yz=11), and (x=1, yz=10). Blue boxes highlight the prime implicants: a vertical box around the 1s at (0, 11) and (1, 11), and a horizontal box around the 1s at (1, 00), (1, 11), and (1, 10). Brackets indicate the groupings for the prime implicants: yz for the vertical group and xz for the horizontal group.

$$F(x, y, z) = \Sigma(3, 4, 6, 7) = yz + xz'$$



# Κ-Χάρτης 3 μεταβλητών (1)

		yz		y	
		00	01	11	10
x	0	1			1
	1	1	1		1

Blue lines in the K-map indicate groupings: a vertical group of two 1s in the first column (x=0, z=0), a vertical group of two 1s in the last column (x=0, z=1), a horizontal group of two 1s in the first row (x=0, y=0), and a horizontal group of two 1s in the second row (x=1, z=0).

$$F(x, y, z) = \Sigma(0, 2, 4, 5, 6) = z' + xy'$$



# Επαναχρησιμοποιούμε ελαχιστόρους στον K-χάρτη

---

- Παρατηρήστε ότι συνδυάζουμε κάποιους ελαχιστόρους που έχουν επαναχρησιμοποιηθεί.
- Στο προηγούμενο παράδειγμα αν δε το κάναμε αυτό θα είχαμε έναν όρο με 3 μεταβλητές:  $xy'z$ . Αντί για αυτό έχουμε τον όρο:  $xy'$



# Παράδειγμα βιβλίου

		<i>BC</i>		<i>B</i>	
		00	01	11	10
<i>A</i>	0		1	1	1
	1		1	1	

Diagram illustrating a Karnaugh map for a 3-variable function. The map is a 2x4 grid with columns labeled *BC* (00, 01, 11, 10) and rows labeled *A* (0, 1). The cells containing 1s are (0, 01), (0, 11), (0, 10), (1, 01), and (1, 11). Blue boxes highlight the prime implicants: a vertical box covering (0, 01) and (1, 01), a horizontal box covering (0, 11) and (1, 11), a horizontal box covering (0, 11) and (0, 10), and a horizontal box covering (1, 01) and (1, 11). Brackets below the grid indicate the columns for *B* (11, 10) and *C* (01, 11).

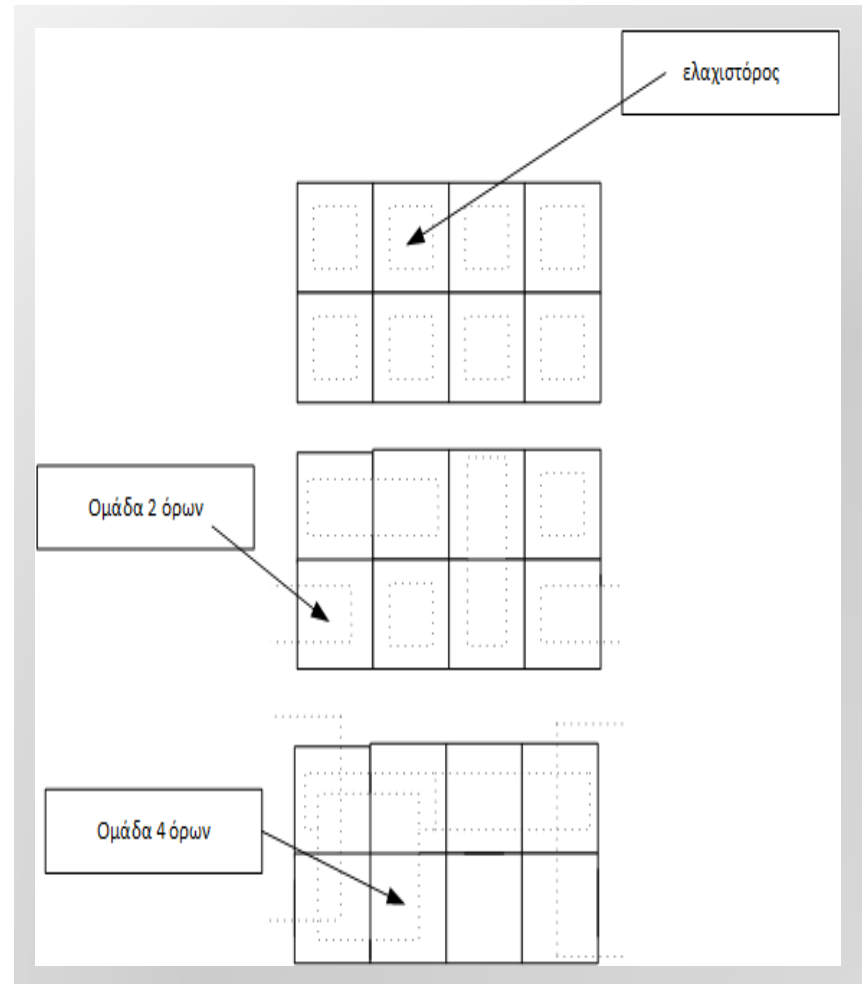
$$A'C + A'B + AB'C + BC = C + A'B$$



# Κ-χάρτης 3<sup>ων</sup> μεταβλητών (2)

Οι τύποι των δομών που είναι είτε ελαχιστόροι ή παράχθηκαν από την επανάληψη του Θεωρήματος ελαχιστοποίησης σε ένα χάρτη 3 μεταβλητών δίνονται δεξιά.

Ομάδες των 1, 2, 4, 6 είναι πιθανές.



# Ελαχιστοποίηση SOP από κανονική σε πρότυπη μορφή χρησιμοποιώντας K-χάρτη

---

- Βάζουμε 1 στον 1 K-χάρτη για κάθε όρο γινομένου της συνάρτησης ( κανονικό SOP ).
- Για ένα όρο γινομένου με πιο λίγες μεταβλητές, ομαδοποιούμε γειτονικά κελιά που περιέχουν 1. Οι ομάδες πρέπει να είναι στην δύναμη του 2 ( 2, 4, 8, ... ).
- Εξετάζουμε και τα “boundary wraps” για K-χάρτες  $3^{\omega}$  ή περισσότερων μεταβλητών.
- Η απάντηση μπορεί να μην είναι μοναδική (μη-κανονική)! → πρότυπο SOP.



# Ελαχιστοποίηση (1/3)

---

- Βάλτε τους ελαχιστόρους της δυαδικής συνάρτησης στο χάρτη και ακολούθως ομαδοποιήστε τους όρους.
- Παράδειγμα:  $f(a, b, c) = a'c + abc + bc'$





# Ελαχιστοποίηση (2/3)

- Βάλτε τους ελαχιστόρους της δυαδικής συνάρτησης στο χάρτη και ακολούθως ομαδοποιήστε τους όρους.
- Παράδειγμα:  $f(a, b, c) = a'c + abc + bc'$

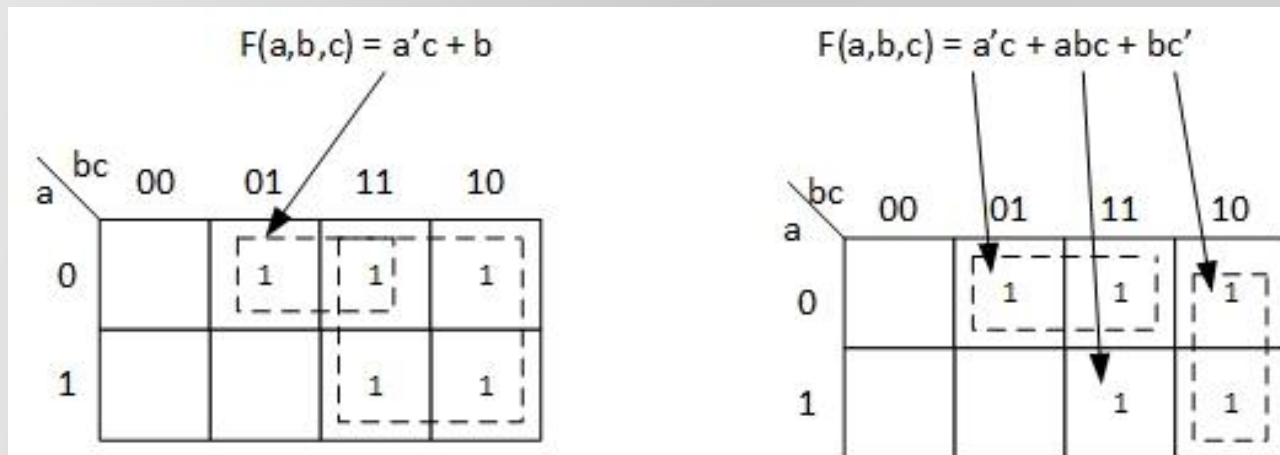
$F(a,b,c) = a'c + abc + bc'$

bc \ a	00	01	11	10
0		1	1	1
1			1	1



# Ελαχιστοποίηση (3/3)

- Βάλτε τους ελαχιστόρους της δυαδικής συνάρτησης στο χάρτη και ακολούθως ομαδοποιήστε τους όρους.
- Παράδειγμα:  $f(a, b, c) = a'c + abc + bc'$
- Αποτέλεσμα :  $f(a, b, c) = a'c + b$



# Άλλα παραδείγματα

- $f_1(x, y, z) = \sum m(2, 3, 5, 7)$   
–  $f(x, y, z) = x'y + xz$

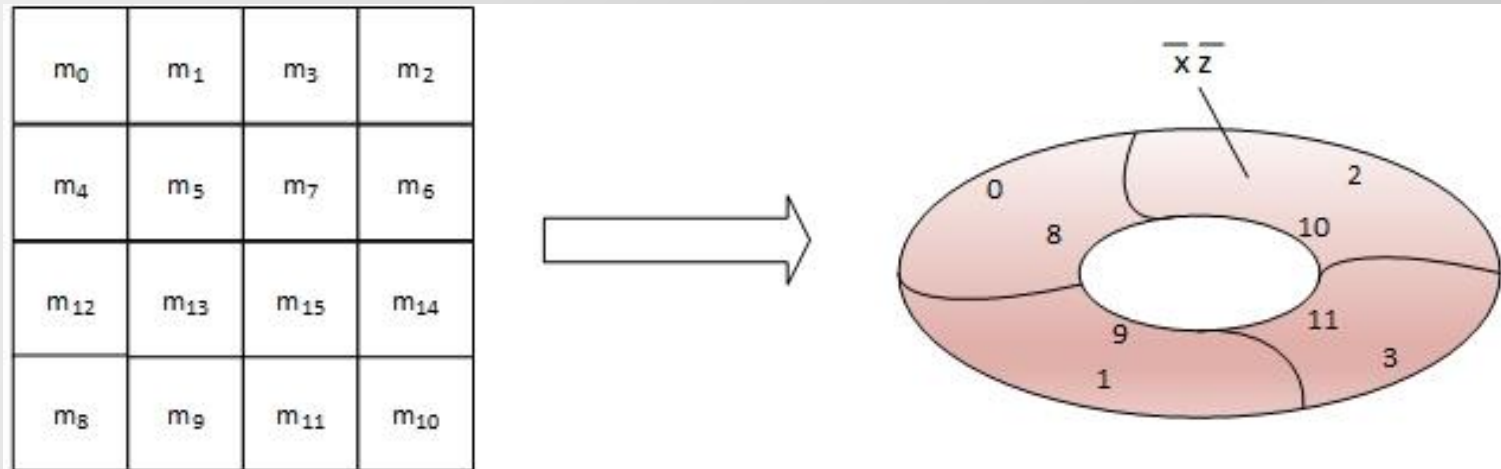
x \ yz	00	01	11	10
0			1	1
1		1	1	

- $f_2(x, y, z) = \sum m(0, 1, 2, 3, 6)$   
–  $f(x, y, z) = x' + yz'$

x \ yz	00	01	11	10
0	1	1	1	1
1				1



# K-χάρτης $4^{\omega}$ Μεταβλητών



- Τα κελιά της 1<sup>ης</sup> γραμμής είναι γειτονικά με αυτά της 4<sup>ης</sup>. Τα κελιά της 1<sup>ης</sup> στήλης είναι γειτονικά με αυτά της 4<sup>ης</sup>.
- Η σειρά των μεταβλητών είναι: ( WXYZ ).



# Κ-χάρτης 4 μεταβλητών

$m_0$	$m_1$	$m_3$	$m_2$
$m_4$	$m_5$	$m_7$	$m_6$
$m_{12}$	$m_{13}$	$m_{15}$	$m_{14}$
$m_8$	$m_9$	$m_{11}$	$m_{10}$

(a)

		$yz$		$y$	
		00	01	11	10
$wx$	00	$w'x'y'z'$	$w'x'y'z$	$w'x'yz$	$w'x'yz'$
	01	$w'xy'z'$	$w'xy'z$	$w'xyz$	$w'xyz'$
	11	$wxy'z'$	$wxy'z$	$wxyz$	$wxyz'$
	10	$wx'y'z'$	$wx'y'z$	$wx'yz$	$wx'yz'$
		$z$			

}  $x$

}  $w$

(b)



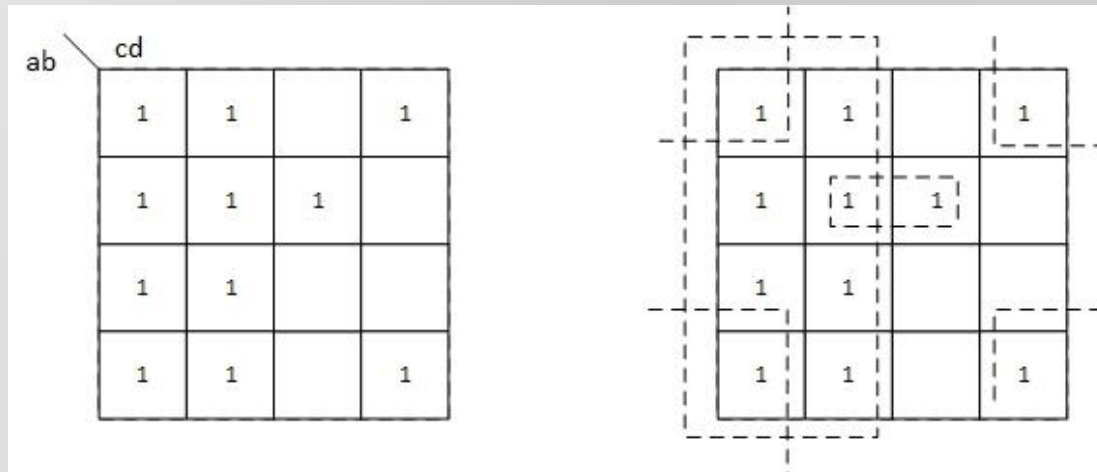
# Απλοποίηση K-χάρτων $4^{\omega}$ μεταβλητών

- Ένα κελί αντιπροσωπεύει ένα ελαχιστόρο με 4 παράγοντες.
- Ένα ορθογώνιο 2 γειτονικών κελιών αντιπροσωπεύει ένα όρο γινομένου με 3 παράγοντες.
- Ένα ορθογώνιο  $4^{\omega}$  γειτονικών κελιών αντιπροσωπεύει ένα όρο με 2 παράγοντες.
- Ένα ορθογώνιο 8 γειτονικών κελιών αντιπροσωπεύει ένα όρο με 1 παράγοντα.
- Ένα ορθογώνιο 16 γειτονικών κελιών παράγει μια συνάρτηση ίση με το λογικό 1.



# Παραδείγματα (1)

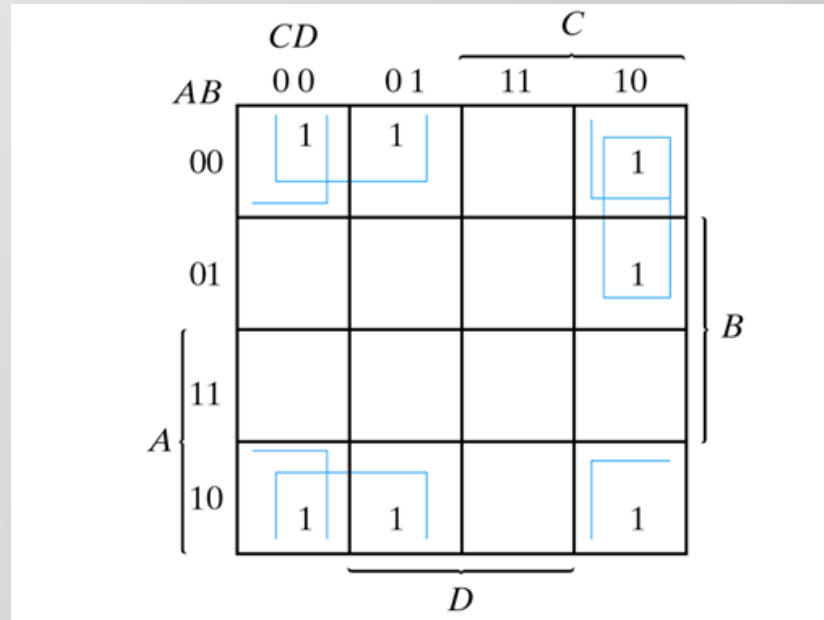
- Απλοποιήστε την δυαδική συνάρτηση  
 $g(A, B, C, D) = \Sigma m(0, 1, 2, 4, 5, 7, 8, 9, 10, 12, 13)$ .
- Πρώτα βάλτε την συνάρτηση  $g()$  στον χάρτη, και ακολούθως ομαδοποιήστε όσα πιο πολλά κελιά με 1.



$$g(A, B, C, D) = c' + b'd' + a'bd$$



# Παραδειγματα (2)

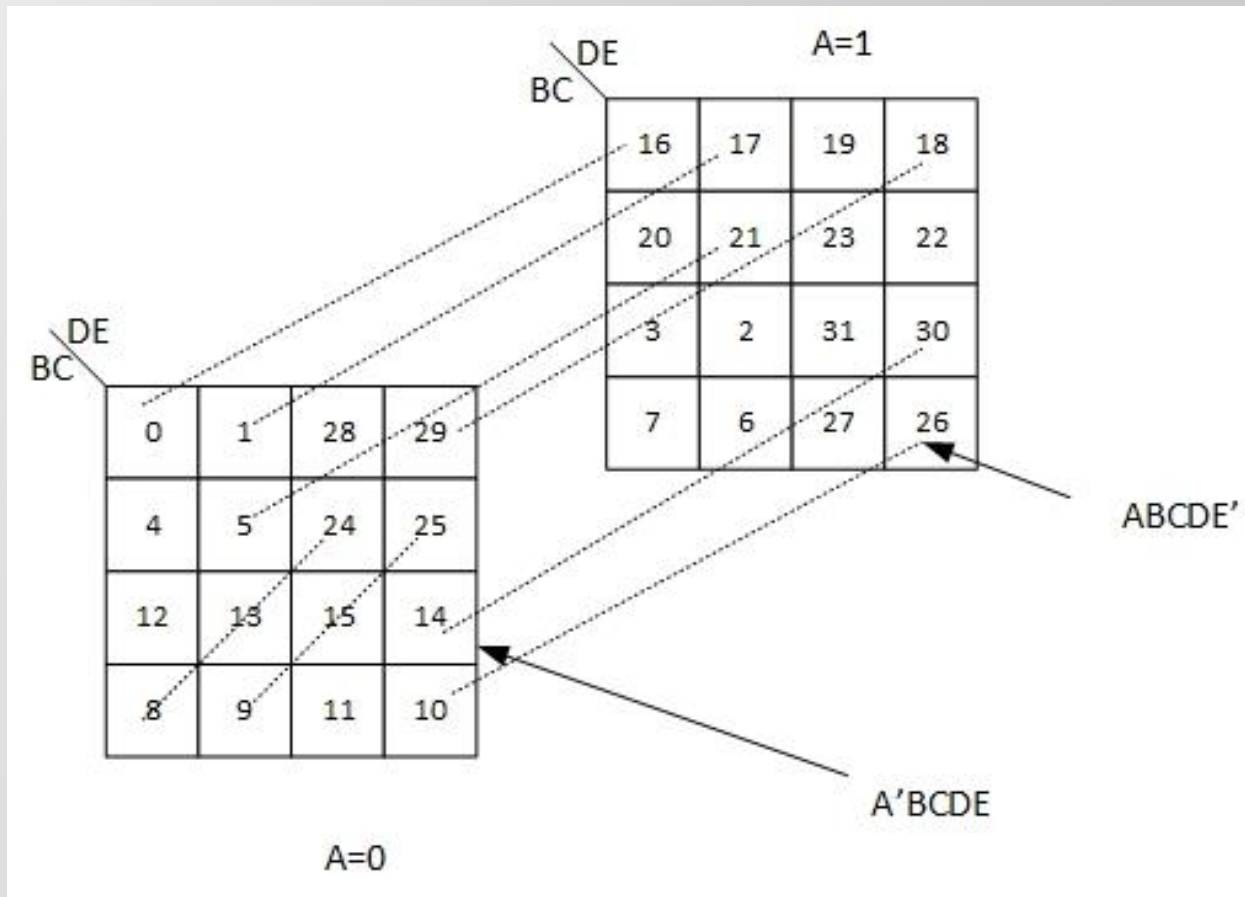


$$A'B'C + B'CD' + A'BCD' + AB'C' = B'D' + B'C' + A'CD'$$





# Κ-χάρτης 5 Μεταβλητών (1)



# Πρωτεύων όρος / Θεμελιώδης όρος

---

- Ο πρωτεύων όρος είναι ένα γινόμενο που προκύπτει αν συνδυάσουμε το μέγιστο αριθμό προσκείμενων τετραγώνων.
- Αν ο ελαχιστόρος σε ένα τετράγωνο εκφράζεται από ένα πρωτεύοντα όρο, τότε αυτός λέγεται θεμελιώδης όρος.



# Implicants ( Is ) / Prime Implicants ( Πρωτεύοντες όροι ) (PIs)

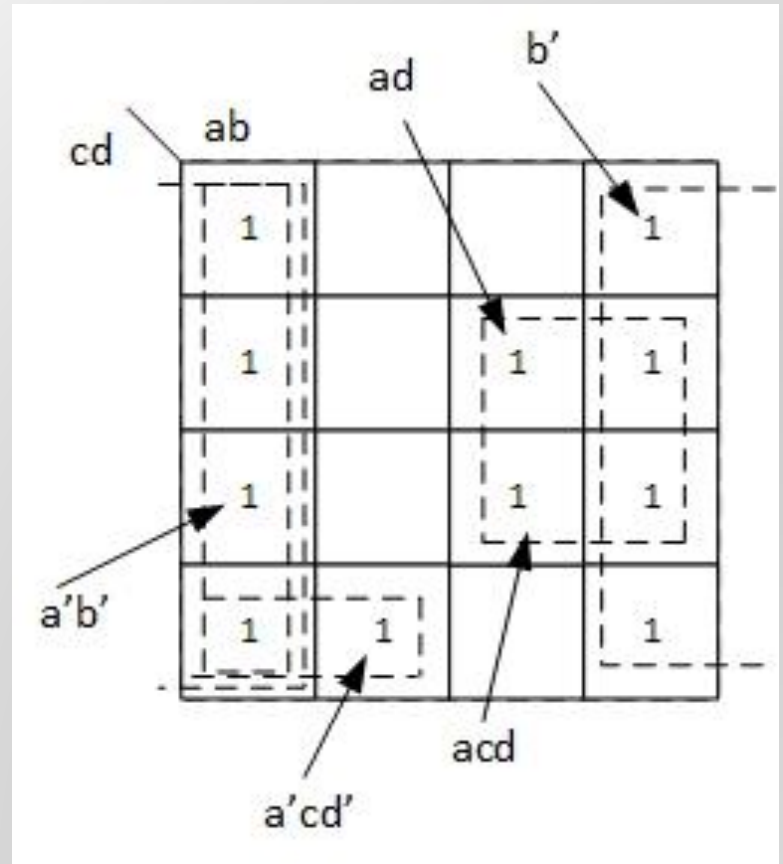
---

- Ένας Implicant ( I ) μιας συνάρτησης  $F( )$  είναι ένας όρος που υπονοεί την  $F( )$ , με άλλα λόγια,  $F( I ) = 1$ .
- Ένας implicant της  $F( )$  ονομάζεται Prime Implicant ( PI ) εάν
  - (i) είναι Implicant , και
  - (ii) κάθε όρος γινομένου που παράγεται από την διαγραφή ενός παράγοντα του PI, δεν είναι implicant της  $F( )$ .
- Άρα, ένας Prime Implicant δεν περιέχεται σε πιο “μεγάλο” ( = με λιγότερους παράγοντες ) implicant.



# Παράδειγμα

- Θεωρήστε την συνάρτηση  $f(a, b, c, d)$  της οποίας ο Κ-χάρτης φαίνεται δεξιά.
- Το  $a'b'$  δεν είναι prime implicant γιατί περιέχεται στο  $b'$ .
- Το  $acd$  δεν είναι prime implicant γιατί περιέχεται στο  $ad$ .
- Τα  $b'$ ,  $ad$ , and  $a'cd'$  είναι prime implicants.



# Πρωτεύοντες όροι

---

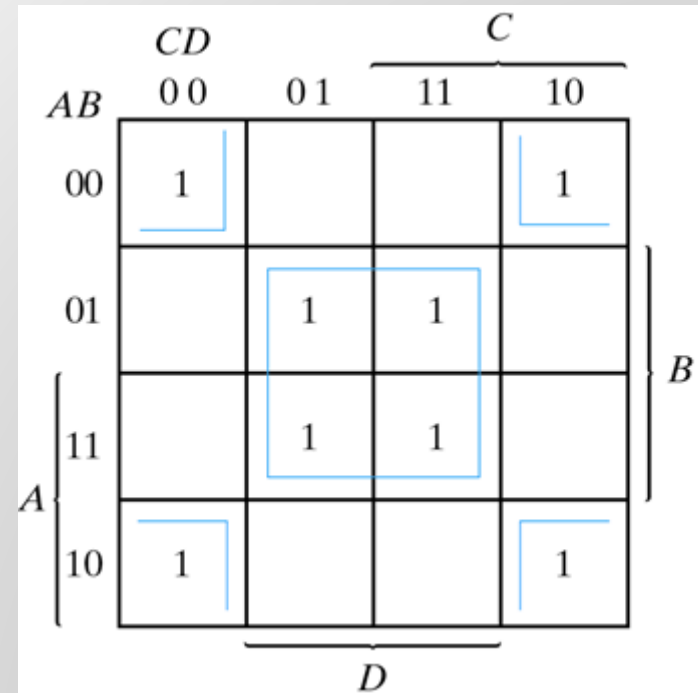
- Οι πρωτεύοντες όροι είναι ο μέγιστος συνδυασμός αριθμών από τετράγωνα ( σε δυνάμεις του 2 ).
- Οι θεμελιώδεις όροι είναι οι πρωτεύοντες όροι οι οποίοι έχουν ελαχιστόρους που δε μπορούν να συνδυαστούν διαφορετικά.



# Παράδειγμα (1)

- Είναι θεμελιώδη γιατί υπάρχει μόνο ένας τρόπος να συμπεριλάβει κανείς τον ελαχιστόρο  $m_0$  μέσα σε 4 τετράγωνα.
- Ομοίως για τον ελαχιστόρο  $m_5$ .

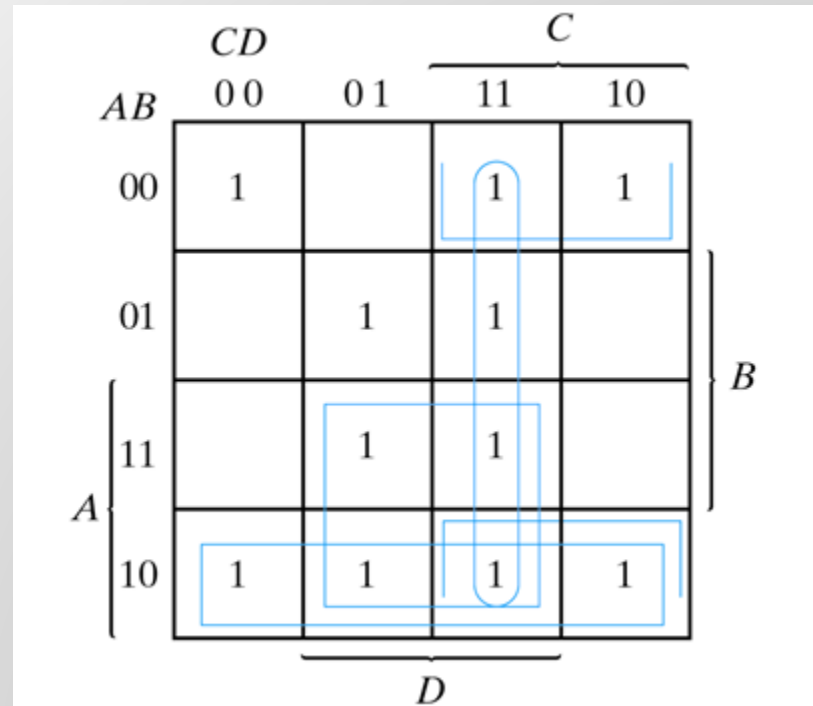
Δεν καλύπτονται από άλλον.



# Παράδειγμα (2)

Αφαιρώντας τους ελαχιστόρους που χρησιμοποιήθηκαν, μας απομένουν:  $m_3, m_9, m_{11}$ .

Το  $m_3$  καλύπτεται είτε από  $CD$  είτε από  $B'C'$ .



# Το προηγούμενο παράδειγμα έχει πολλαπλές απλοποιημένες μορφές

- Η συνάρτηση έχει τέσσερεις διαφορετικούς τρόπους έκφρασης.
- ( 2 θεμελιώδης όρους + πρωτεύοντες όροι που καλύπτουν  $m_3, m_9, m_{11}$  )
  - $BD + B'D' + CD + AD$
  - $BD + B'D' + CD + AB'$
  - $BD + B'D' + B'D + AD$
  - $BD + B'D' + B'D + AB'$





# Essential Prime Implicants (EPIs) - βασικοί πρωταρχικοί όροι ( Θεμελιώδης όρος )

---

- Εάν ένας ελαχιστόρος μια συνάρτησης  $F()$  περιέχεται σε ΜΟΝΟ 1 prime implicant  $p$ , τότε ο  $p$  είναι Essential Prime Implicant ( EPI ).
- Ένας EPI πρέπει να εμφανίζεται σε όλες τις πιθανές SOP εκφράσεις μια συνάρτησης.
- Καθορισμός EPI:
  - Παρατάξετε όλους τους prime implicants μιας συνάρτησης.
  - Διαλέξτε τους prime implicants που περιέχουν τουλάχιστον 1 όρο που δεν έχει καλυφθεί από άλλο prime implicant.
- Για το προηγούμενο παράδειγμα, οι PI είναι τα  $b'$ ,  $ad$ , και  $a'cd'$ . Όλοι είναι essential.



# Παράδειγμα (3)

- Θεωρήστε την  $f(a, b, c, d)$ , της οποίας ο Κ-χάρτης φαίνεται πιο κάτω.
- Το μοναδικό essential PI ( EPI ) είναι το  $b'd$ .

A 4x4 Karnaugh map for the function  $f(a, b, c, d)$ . The vertical axis is labeled 'ab' and the horizontal axis is labeled 'cd'. The map contains 1s in the following cells: (0,1), (1,0), (1,1), (1,3), (2,0), (3,1), (3,2), and (3,3). Dashed lines indicate prime implicants: a 2x2 square covering (1,0), (1,1), (2,0), and (2,1); a 2x2 square covering (0,1), (1,1), (0,2), and (1,2); a 2x2 square covering (1,3), (2,3), (1,0), and (2,0); a 2x2 square covering (3,1), (3,2), (3,3), and (2,3); a 2x2 square covering (3,1), (3,2), (3,3), and (2,1); and a 2x2 square covering (3,1), (3,2), (3,3), and (2,3).

ab \ cd	00	01	11	10
00		1		
01	1	1		1
11	1			1
10		1	1	1



# Κ-χάρτης 5 μεταβλητών (2)

		$A = 0$			
		$DE$		$D$	
$BC$		00	01	11	10
$B$	00	0	1	3	2
	01	4	5	7	6
	11	12	13	15	14
	10	8	9	11	10

		$A = 1$			
		$DE$		$D$	
$BC$		00	01	11	10
$B$	00	16	17	19	18
	01	20	21	23	22
	11	28	29	31	30
	10	24	25	27	26



## Συστηματική διαδικασία για την απλοποίηση δυαδικών συναρτήσεων

---

- 1) Βρέστε όλα τα PI της συνάρτησης.
- 2) Κρατήστε όλα τα Essential Pis ( EPIs ).
- 3) Για τους ελαχιστόρους που δεν περιέχονται στα EPIs, κρατήστε ένα σύνολο άλλων Pis που να τους καλύπτει, με την πιο μικρή επικάλυψη συνόλου.
- 4) Η παραγόμενη απλοποιημένη συνάρτηση είναι το λογικό OR των όρων γινομένου ( Pis και EPIs ) που έχουν κρατηθεί.



# Παράδειγμα (4)

- $f(a, b, c, d) = \Sigma m(0, 1, 2, 3, 4, 5, 7, 14, 15)$ .
- 5 ομαδοποιημένοι όροι ( PIs ), δεν χρειάζονται όλοι.
- 3 σκιασμένα κελιά καλύφθηκαν από 1 όρο MONON  $\rightarrow$  3 EPIs

A 4x4 Karnaugh map for the function  $f(a, b, c, d)$ . The vertical axis is labeled 'ab' and the horizontal axis is labeled 'cd'. The map contains 1s in the following cells: (0,0), (0,1), (0,2), (0,3), (1,0), (1,1), (1,2), (2,2), and (2,3). Five prime implicants (PIs) are shown with dashed boxes: a horizontal group of four 1s in the first row, a horizontal group of three 1s in the second row, a horizontal group of three 1s in the third row, a vertical group of three 1s in the third column, and a vertical group of two 1s in the fourth column. Three essential prime implicants (EPIs) are shown with solid boxes: a horizontal group of two 1s in the third row, a horizontal group of two 1s in the fourth row, and a vertical group of two 1s in the third column.

- Ο ελαχιστόρος  $a'bcd$  είναι ο μόνος που δεν έχει καλυφθεί.
- $F(a, b, c, d) = a'b' + a'c' + a'd + abc$  ή  $F(a, b, c, d) = a'b' + a'c' + bcd + abc$



# Μεγιστόροι στο K-χάρτη

---

- Οι ελαχιστόροι είναι αυτοί που έχουν 1 στον K-χάρτη.
- Οι μεγιστόροι είναι αυτοί που έχουν 0 στον K-χάρτη.



# Γινόμενο Αθροισμάτων (POS) Απλοποίηση

---

- Απλοποιήστε το SOP στα μηδενικά (0) της συνάρτησης  $F()$  στον K-χάρτη για να πάρετε το συμπλήρωμα της  $F()$ .
- Βρέστε το συμπλήρωμα της  $F()$ , δηλαδή  $(F')' = F$ 
  - Το συμπλήρωμα μια δυαδικής συνάρτησης μπορεί να παραχθεί με 2 τρόπους:
    - (1) Δυϊσμό και μετά συμπλήρωμα κάθε παράγοντα.
    - (2) Θεώρημα DeMorgan's.



# Παράδειγμα (5)

---

- Απλοποιήστε την παρακάτω συνάρτηση σε (a) SoP και (b) PoS
  - $F(A, B, C, D) = \Sigma(0, 1, 2, 5, 8, 9, 10)$
- Σημειώνουμε με 1 τους ελαχιστόρους και με 0 τους όρους που ανήκουν στο συμπλήρωμα της F (μεγιστόροι).





# Παράδειγμα ( συνέχεια )

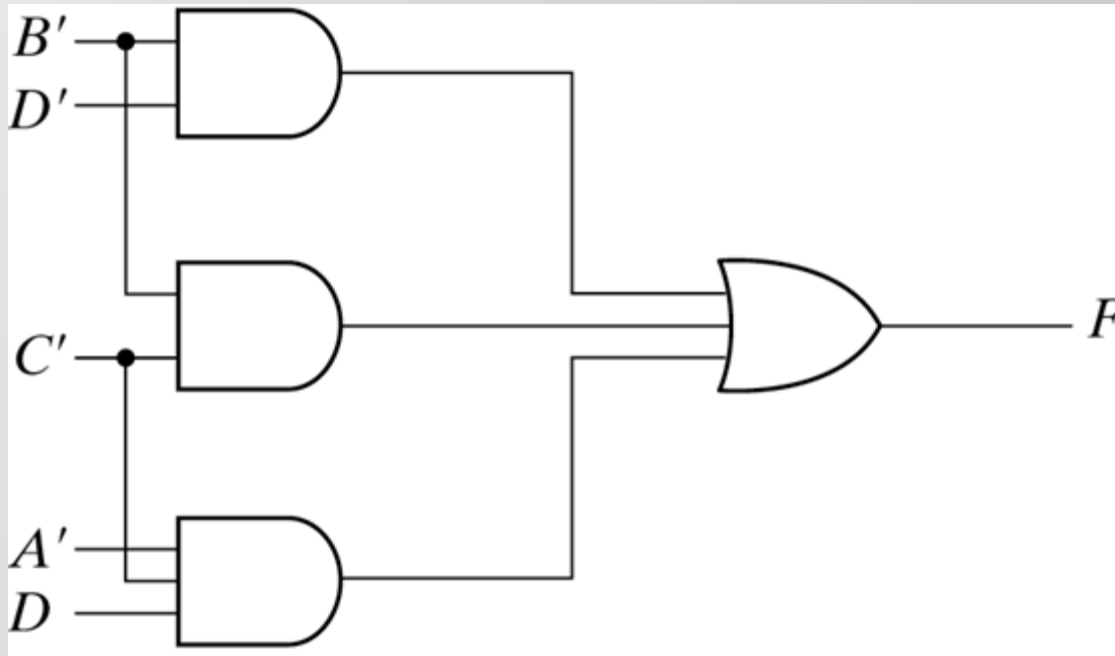
<i>AB</i>	<i>CD</i>		<i>C</i>	
	00	01	11	10
00	1	1	0	1
01	0	1	0	0
11	0	0	0	0
10	1	1	0	1

Diagram illustrating a 4x4 Karnaugh map for variables A, B, C, and D. The map shows the values of the function F(A, B, C, D) for all combinations of A and B (rows) and C and D (columns). The map is partitioned into groups by blue lines, indicating the prime implicants used in the simplification process. The groups are: a 2x2 square covering cells (00,00), (00,01), (01,00), and (01,01); a 2x2 square covering cells (01,00), (01,01), (11,00), and (11,01); a 2x2 square covering cells (11,00), (11,01), (10,00), and (10,01); a 2x2 square covering cells (00,00), (00,01), (10,00), and (10,01); a 2x2 square covering cells (01,00), (01,01), (10,00), and (10,01); and a 2x2 square covering cells (11,00), (11,01), (10,00), and (10,01). The labels A, B, C, and D are placed around the map to indicate the variables.

$$F(A, B, C, D) = \Sigma(0, 1, 2, 5, 8, 9, 10) = B'D' + B'C' + A'C'D = (A' + B')(C' + D')(B' + D)$$

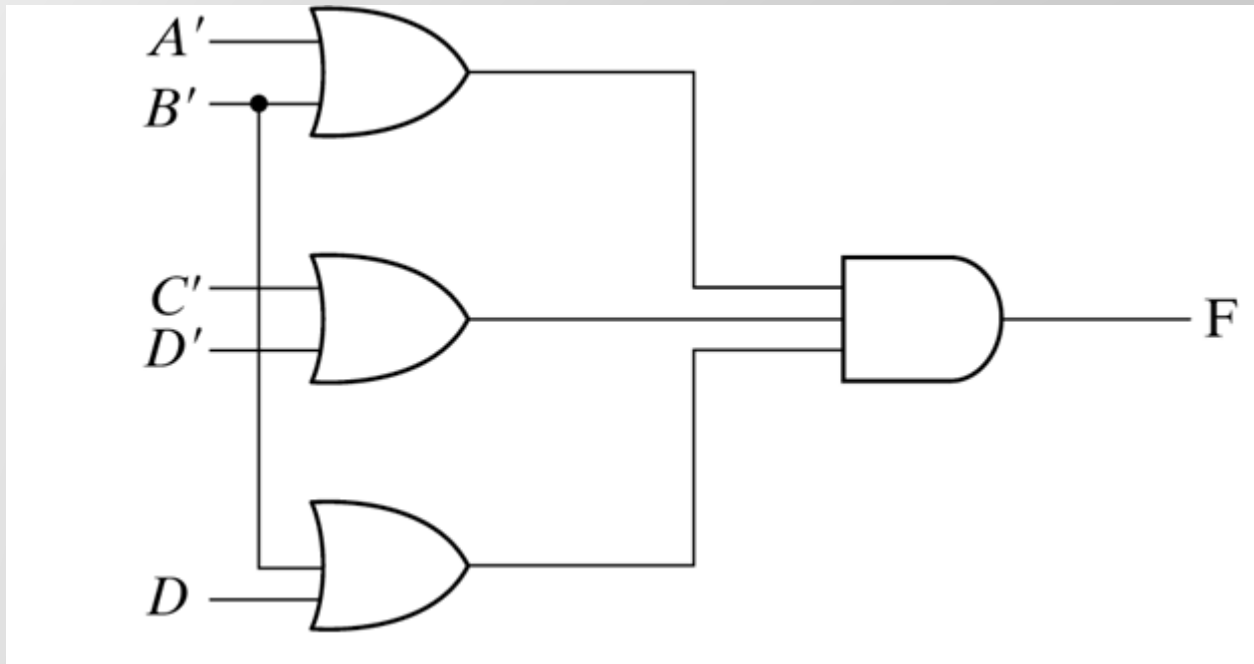


# Υλοποίηση του παραδείγματος ως SoP



$$F = B'D' + B'C' + A'C'D$$

# Υλοποίηση του παραδείγματος ως PoS



$$F = ( A' + B' ) ( C' + D' ) ( B' + D )$$

# Παράδειγμα απλοποίησης POS

cd ab				
	1	1	1	1
	1	1	1	0
	0	0	1	1
	0	0	0	0

← a'bcd'

- $SOP( F( a, b, c, d ) ) = a'b' + a'c' + abc + bcd$  Κοιτάμε τα '1'
- $SOP( F'( a, b, c, d ) ) = ab' + ac' + a'bcd'$  Κοιτάμε το '0'
- $dual( F' ) = ( a + b' )( a + c' )( a' + b + c + d' )$  βρίσκουμε τη dual
- Συμπλήρωμα των παραγόντων στο  $dual( F' )$  δίνει :
- $POS( F( a, b, c, d ) ) = ( a' + b ) ( a' + c ) ( a + b' + c' + d )$



# Συνθήκες αδιαφορίας ( don't care )

---

- Μπορεί να υπάρχει συνδυασμός εισόδων που
  - δεν θα εμφανιστεί ποτέ,
  - αν εμφανιστεί , οι τιμές στις εξόδους είναι αδιάφορες.
- Η τιμή μια τέτοιας μεταβλητής είναι αδιάφορη ( don't care ).
- Συμβολίζεται με  $x$  ή  $-$ . Κάθε μεταβλητή ίση με  $x$  μπορεί να πάρει την τιμή 0 ή 1 τυχαία σε μια υλοποίηση.
- Αδιάφορες μεταβλητές χρησιμοποιούνται και για την απλοποίηση συναρτήσεων.



# Ελαχιστοποίηση χρησιμοποιώντας Don't Cares

---

- Θεωρήστε τα don't cares ως 1 για παράξετε PIs.
- Διαγράψτε PIs που καλύπτουν μόνο don't care ελαχιστόρους.
- Οι υπόλοιποι don't care ελαχιστόροι καλύπτονται προαιρετικά ( δηλαδή, μπορεί να καλυφτούν ή μπορεί και όχι ).



# Παράδειγμα (6)

- Απλοποιήστε τη συνάρτηση  $f(a, b, c, d) = \sum m(1, 2, 4, 5, 6, 8, 9)$

$$f(a, b, c, d) = \sum d(10, 11, 14, 15)$$

της οποίας ο K-χάρτης φαίνεται στα δεξιά.

- $f = ab' + cd' + a'c'd + a'bc'$

ή

- $f = ab' + cd' + a'c'd + a'bd'$

- Οι πρώτοι 2 όροι είναι EPIs, ενώ οι τελευταίοι 2 όροι επιλέγονται για να καλύψουν τους ελαχιστόρους.

$$m_1, m_2 \text{ και } m_5$$

- ( Υπάρχουν ακόμη 2 άλλες λύσεις! )

		cd			
ab		00	01	11	10
00		0	1	0	1
01		1	1	0	1
11		0	0	x	x
10		1	1	x	x

		cd			
ab		00	01	11	10
00		0	1	0	1
01		1	1	0	1
11		0	0	x	x
10		1	1	x	x

		cd			
ab		00	01	11	10
00		0	1	0	1
01		1	1	0	1
11		0	0	x	x
10		1	1	x	x



# Παράδειγμα (7)

- Απλοποιήστε την συνάρτηση:

$$g(a, b, c, d) = \Sigma m(1, 4, 12, 14) \text{ και}$$

$$g(a, b, c, d) = \Sigma d(0, 5, 6, 9, 11, 13, 15)$$

- $g = a'c' + ab$   
ή
- $g = a'c' + b'd$

		cd			
ab		x	1	0	0
		1	x	0	x
		1	x	x	1
		0	x	x	0

		cd			
ab		x	1	0	0
		1	x	0	x
		1	x	x	1
		0	x	x	0

		cd			
ab		x	1	0	0
		1	x	0	x
		1	x	x	1
		0	x	x	0





# Αλγοριθμική Ελαχιστοποίηση

---

- Τι κάνουμε για συναρτήσεις που έχουν περισσότερες από 4-5 μεταβλητές;
- Χρησιμοποιούμε διαδικασίες/αλγορίθμους ελαχιστοποίησης που μπορούν να προγραμματιστούν = Computer-Aided Design ( CAD ).
  - π.χ. Αλγόριθμος Quine-McCluskey ( βλέπε σημειώσεις ).
  - π. χ. Espresso.



# Βελτιστοποίηση Κυκλωμάτων Πολλαπλών Επιπέδων (1/3)

- Μπορεί να προσφέρει μεγαλύτερη εξοικονόμηση στο κόστος ενός κυκλώματος.

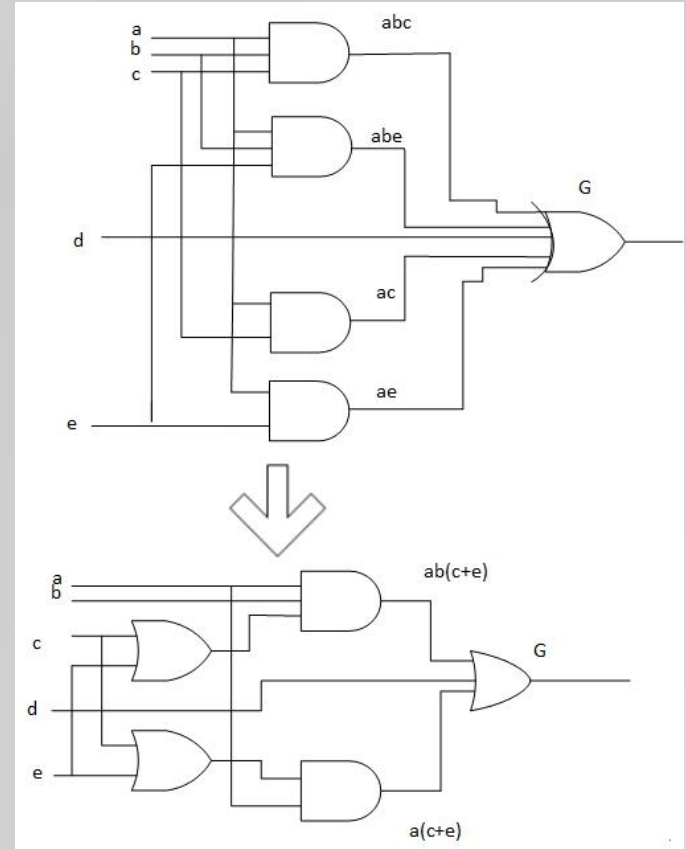
- Θεωρήστε:

$$G = abc + abe + d + ac + ae$$

Κόστος = 5 πύλες + 15 διασυνδέσεις

- $G = ab(c + e) + d + a(c + e)$

Κόστος = 5 πύλες + 12 διασυνδέσεις



## Βελτιστοποίηση Κυκλωμάτων Πολλαπλών Επιπέδων (2/3)

- $G = ab(c + e) + d + a(c + e)$

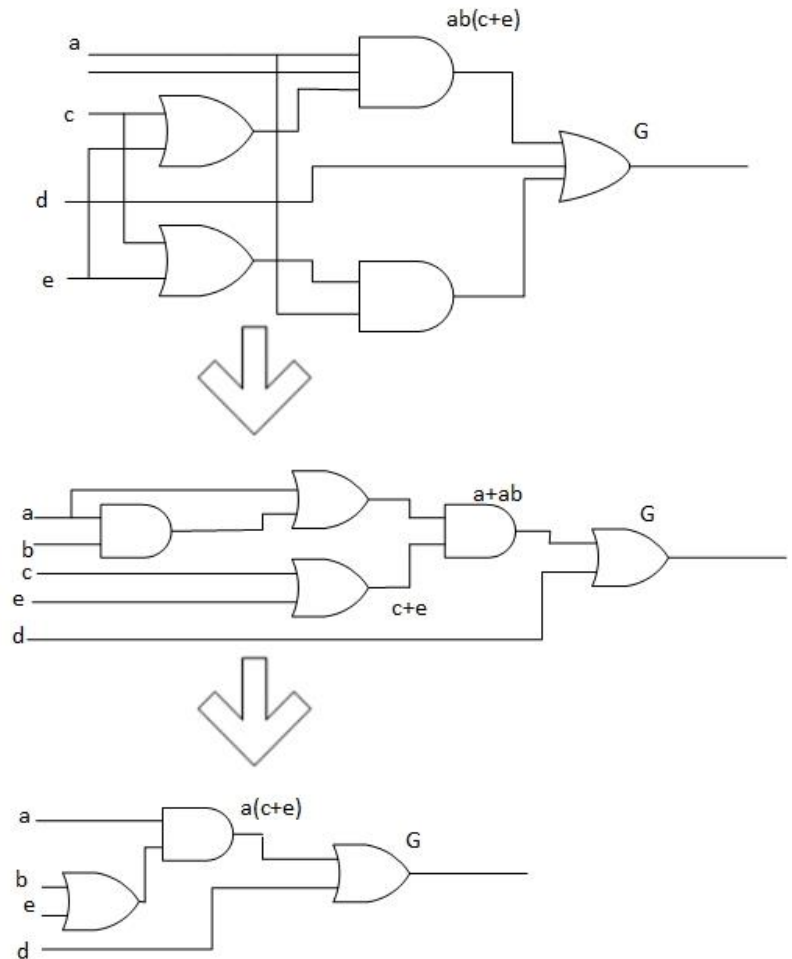
Κόστος = 5 πύλες + 12 διασυνδέσεις

- $G = (ab + a)(c + e) + d$

Κόστος = 5 πύλες + 9 διασυνδέσεις

- $G = a(c + e) + d$

Κόστος = 3 πύλες + 6 διασυνδέσεις



## Βελτιστοποίηση Κυκλωμάτων Πολλαπλών Επιπέδων (3/3)

---

- Δεν υπάρχει συστηματική μέθοδος/αλγόριθμος (όπως χάρτες-Karnaugh ή Queen-McCluskey για διεπίπεδη ελαχιστοποίηση) για πολλαπλά επίπεδα.
- Βασιζόμαστε σε ένα σύνολο βασικών λειτουργιών μετασχηματισμών, για να βρούμε μια καλή λύση, αλλά όχι απαραίτητα βέλτιστη ( sub-optimal solution ).
- Μετασχηματισμοί:
  - Παραγοντοποίηση ( Factoring )
  - Αποσύνθεση ( Decomposition )
  - Εξαγωγή ( Extraction )
  - Αντικατάσταση ( Substitution )
  - Απαλοιφή ( Elimination ή Flattening ή Collapsing )



# Υλοποίηση με πύλες ΌΧΙ-ΚΑΙ , ΟΥΤΕ

---

- Τα ψηφιακά κυκλώματα κατασκευάζονται πολύ συχνότερα με πύλες ΌΧΙ-ΚΑΙ ( NAND ) ή ΟΥΤΕ ( NOR ) αντί για πύλες ΚΑΙ, Η'.
- Είναι οι βασικές πύλες που χρησιμοποιούνται σε όλες τις οικογένειες ολοκληρωμένων κυκλωμάτων ψηφιακής λογικής.
- Υπάρχουν τρόποι μετατροπή των συναρτήσεων σε ισοδύναμους όρους NAND, NOR.



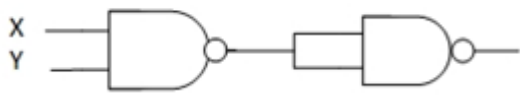
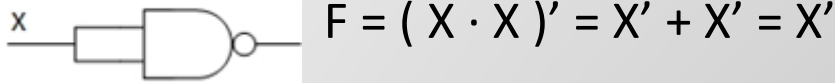
# Πύλη NAND

---

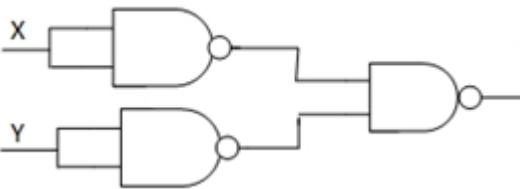
- Είναι γνωστή ως «οικουμενική» ( “universal” ) πύλη γιατί μπορούμε να υλοποιήσουμε οποιοδήποτε ψηφιακό κύκλωμα μόνο με αυτές τις πύλες.
- Για να αποδείξουμε το πιο πάνω χρειάζεται να δείξουμε ότι οι πύλες AND, OR και NOT μπορούν να εκφραστούν χρησιμοποιώντας μόνο πύλες NAND.



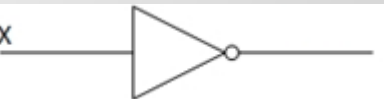
# Εξομοίωση Πύλης NAND



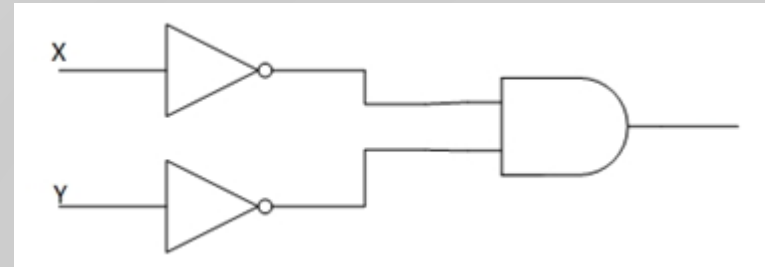
$$F = ((X \cdot Y)')' = (X' + Y')' = X'' \cdot Y'' = X \cdot Y$$



$$F = (X' \cdot Y')' = X'' + Y'' = X + Y$$



$$F = X'$$



$$F = X + Y$$

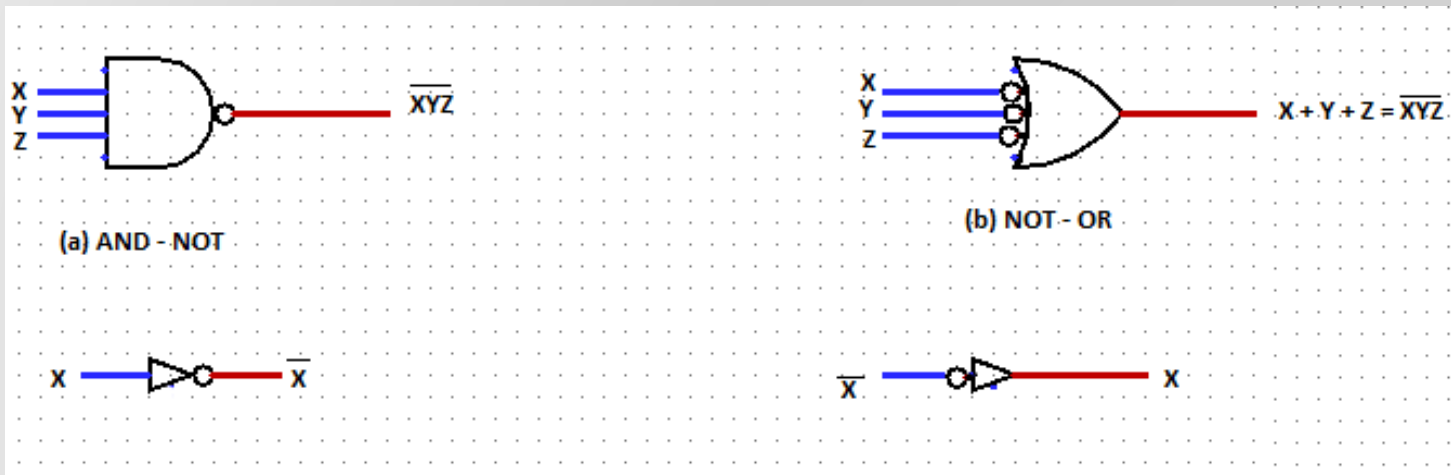


$$F = X \cdot Y$$



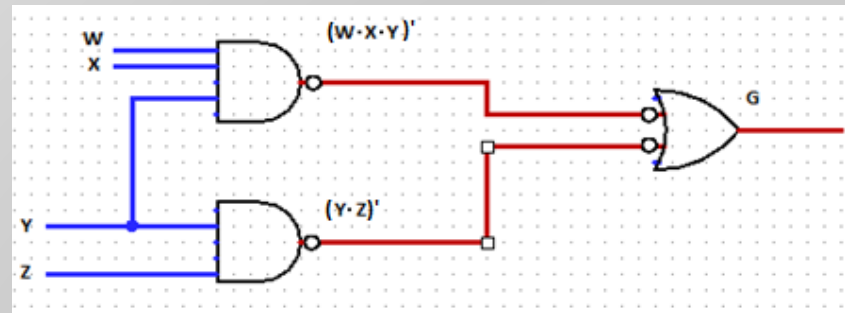
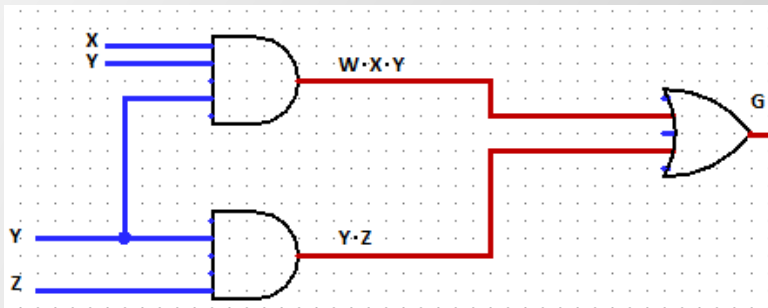
# Κυκλώματα NAND

- Για να βρείτε μια υλοποίηση ενός κυκλώματος χρησιμοποιώντας μόνο πύλες NAND ακολουθήστε τα πιο κάτω βήματα:
  - Βρέστε ένα απλοποιημένο SOP.
  - Το SOP είναι ένα AND-OR κύκλωμα.
  - Αλλάξτε το AND-OR κύκλωμα σε ένα NAND κύκλωμα.
  - Χρησιμοποιήστε τα πιο κάτω εναλλακτικά σύμβολα:





# Παράδειγμα SoP με NAND (1/2)

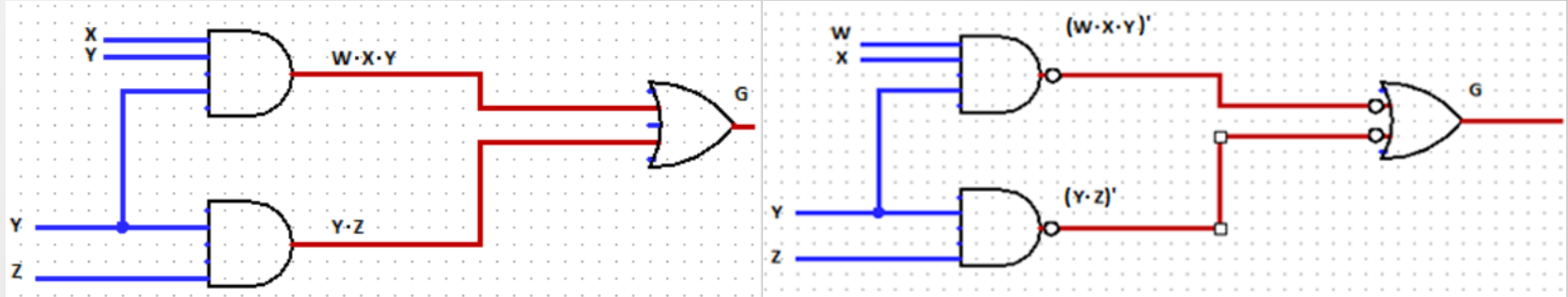


Υλοποίηση 2 επιπέδων

- Αρχικό SOP ( AND-OR κύκλωμα ).
- Υλοποίηση χρησιμοποιώντας πύλες NAND.



# Παράδειγμα SoP με NAND (2/2)



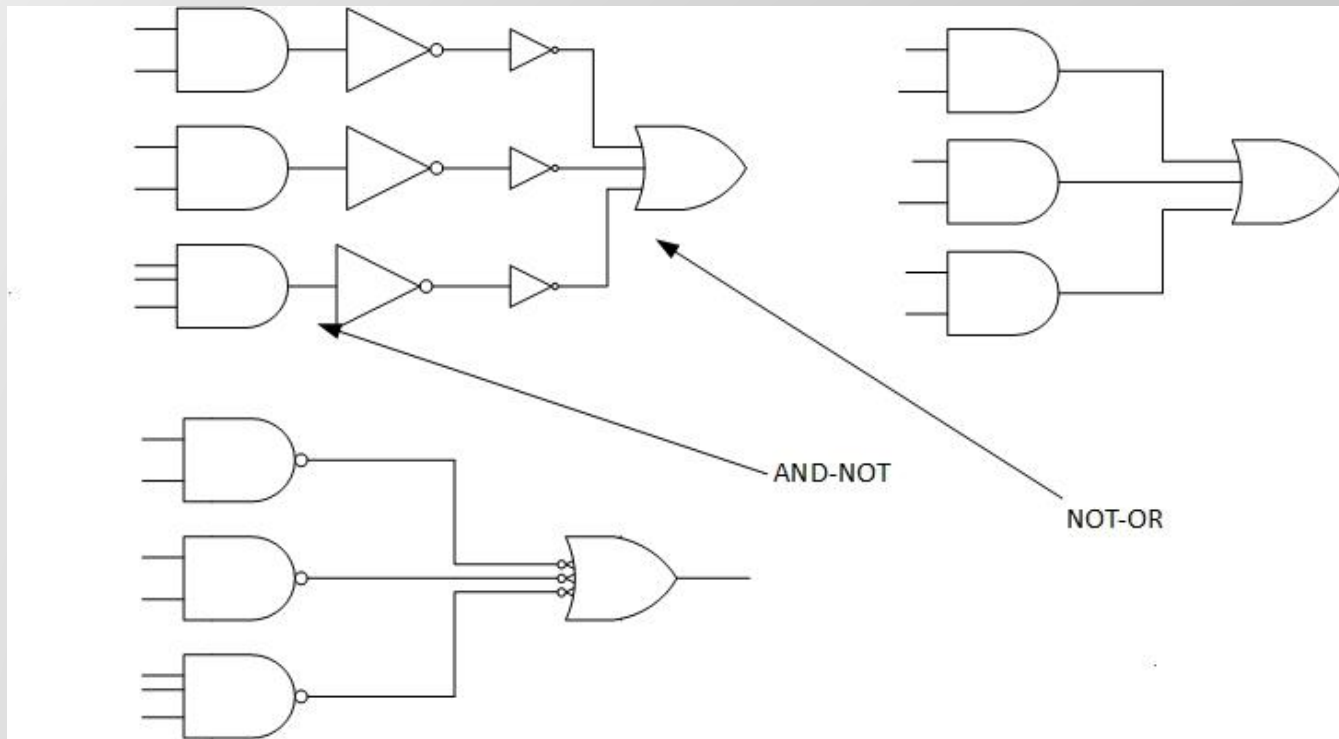
Επαλήθευση:

$$(a) G = WXY + YZ$$

$$(b) G = ((WXY)' (YZ)')' \\ = (WXY)'' + (YZ)'' = WXY + YZ$$



# SOP με NAND



- (a) Αρχικό SOP.
- (b) Διπλή αντιστροφή ( NOT ) και ομαδοποίηση.
- (c) Αντικατάσταση με πύλες NAND.



# Υλοποίηση 2 επιπέδων με NAND (1)

---

$$F ( X, Y, Z ) = \Sigma m( 0, 6 )$$

1. Εκφράστε την F σε SOP μορφή

$$F = X'Y'Z' + XYZ'$$

2. Βρείτε την SOP υλοποίηση για την F.

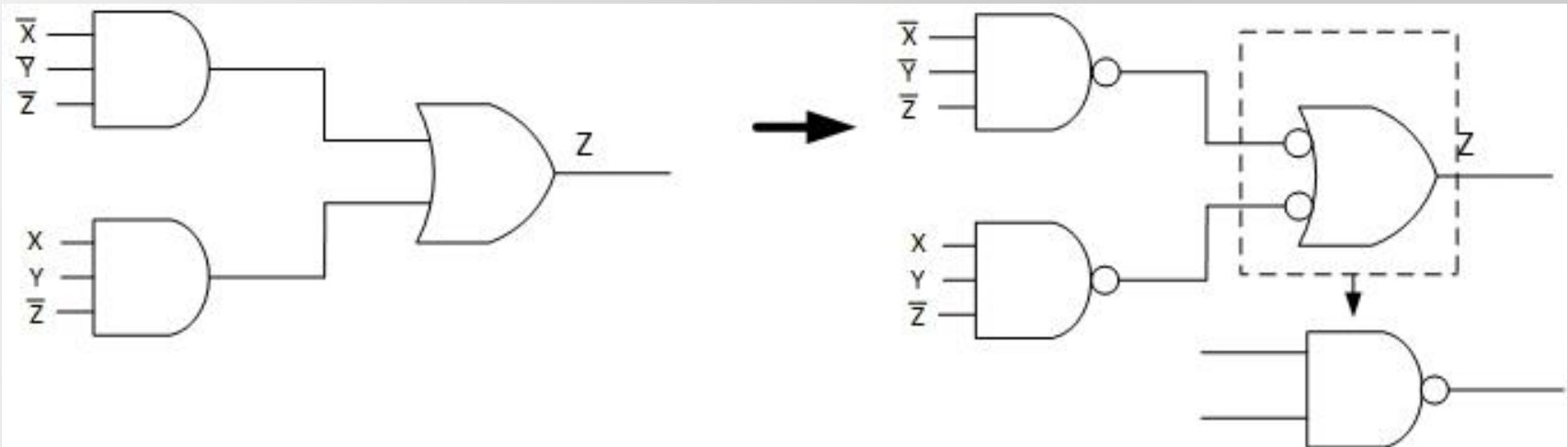
3. Αντικατάσταση:

AND  $\rightarrow$  AND-NOT μορφή της NAND.

OR  $\rightarrow$  NOT-OR μορφή της NAND.



# Υλοποίηση 2 επιπέδων με NAND (2)



Διεπίπεδη υλοποίηση με πύλες NAND

$$F = X'Y'Z' + XYZ'$$



---

# Τέλος Ενότητας

